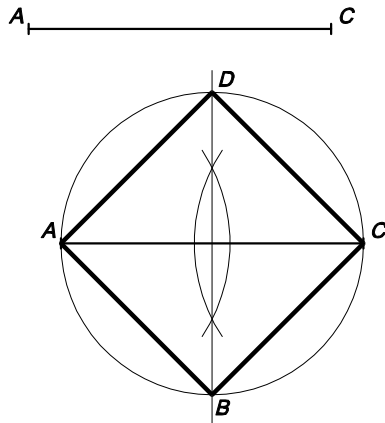
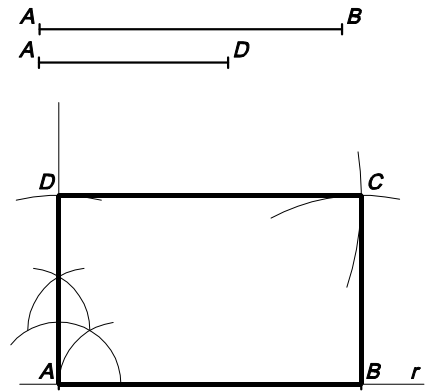


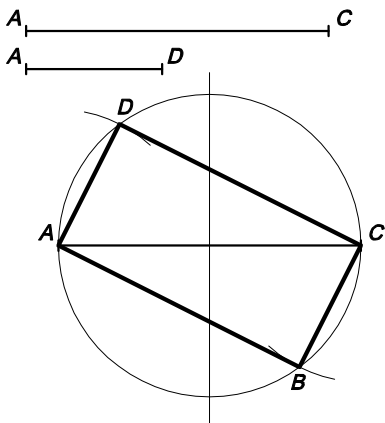
1- CONSTRUCCIÓ D'UN QUADRAT DONAT EL COSTAT



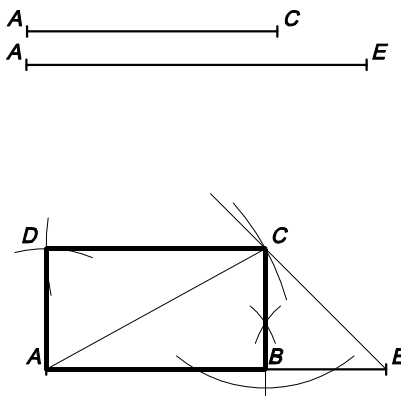
2- CONSTRUCCIÓ D'UN QUADRAT CONEGUDA LA DIAGONAL



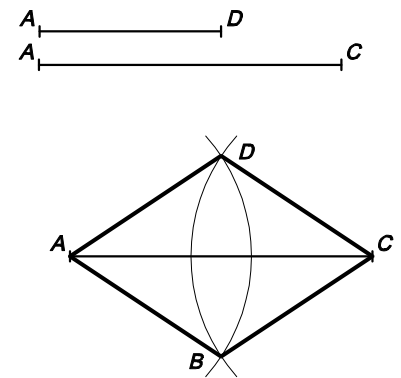
3- CONSTRUCCIÓ D'UN RECTANGLE CONEGUTS ELS COSTATS



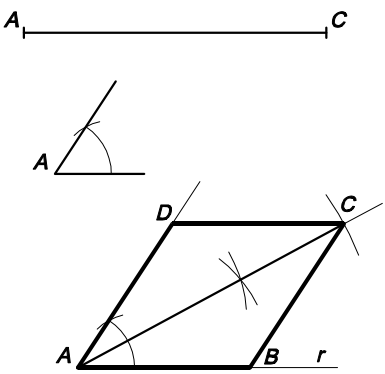
4- CONSTRUCCIÓ D'UN RECTANGLE CONEGUTS UN COSTAT I LA DIAGONAL



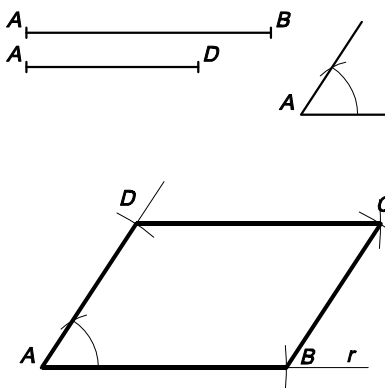
5- CONSTRUCCIÓ D'UN RECTANGLE CONEGUES LA SUMA DELS COSTATS I LA DIAGONAL



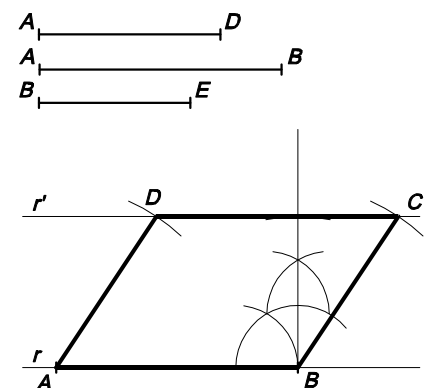
6- CONSTRUCCIÓ D'UN ROMBE CONEGUTS EL COSTAT I UNA DIAGONAL



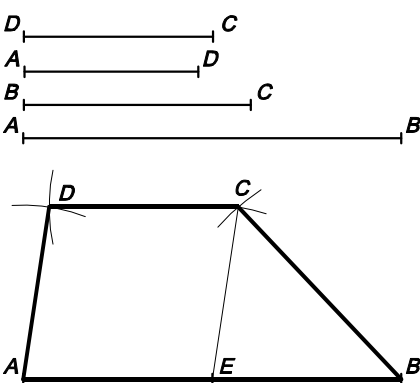
7- CONSTRUCCIÓ D'UN ROMBE CONEGUTS UN ANGLE I LA DIAGONAL



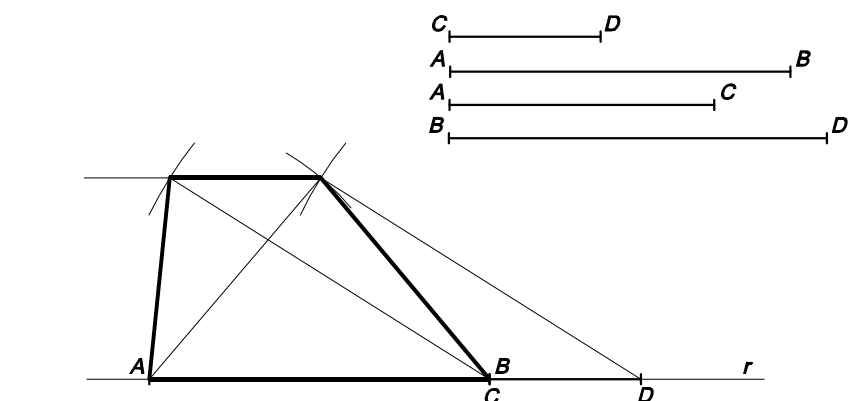
8- CONSTRUCCIÓ D'UN ROMBOIDE CONEGUTS ELS COSTATS I UN ANGLE



9- CONSTRUCCIÓ D'UN ROMBOIDE CONEGUTS ELS COSTATS I L'ALTURA



9- CONSTRUCCIÓ D'UN TRAPEZI ESCALÈ CONEGUTS ELS QUATRE COSTATS



10- CONSTRUCCIÓ D'UN TRAPEZI ESCALÈ CONEGUES LES BASES I LES DIAGONALS

IES JAUME HUGUET - ANTIGA ESCOLA DEL TREBALL - ÀREA DE VISUAL I PLÀSTICA - Professor: Jesús Moreno